

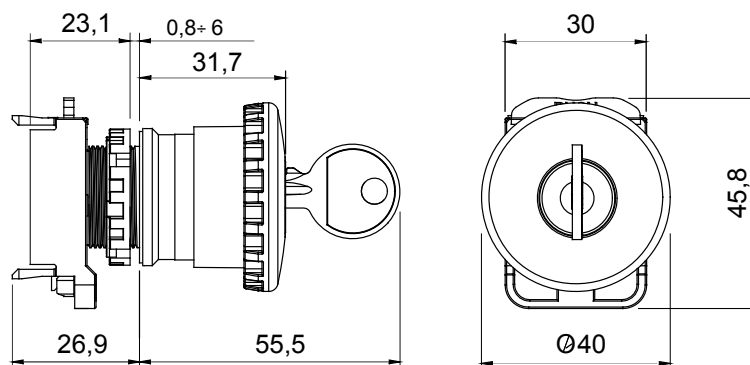


A 74 PS termékcsalád IP66 védelemmel rendelkező nyomógombokból, választó kapcsolókból és jelzőkészülékekből álló rendszer (22 mm átmérő), amely valódi kapcsolatot hoz létre az ember és a gép között, ugyanakkor a legmagasabb biztonsági előírások biztosítása érdekében felügyeli az áramellátás és a készülékek üzemelését. A termékcsalád hatféle üres tokozatot tartalmaz 1-12 férőhely kapacitással, valamint nyomógombokkal és érintkezőkkel szerelt tokozatosokat.

Változat	Panel	Funkciók	Tartóval és kulccsal
Fény	Nem	Alapanyag	Szigetelő
Típus	Vészhelyzetekre	Névleges áramerősség (A)	10
Megszakító	Gomba-fejű nyomógomb	IP védelem szintje	IP66
Ütés állóság	100 m/s2	Maximális ütésállóság	1000 m/s2
Környezeti hőmérséklet	-25 +55 °C	Áramerősség AC15 (230 V) alkalmazási kategória esetén	3 A
Áramerősség DC13 (230 V) alkalmazási kategória esetén	0,55 A	Panel vastagság	0,8/6mm

DIMENSIONAL

Panel thickness
n



TECHNICAL SYMBOLOGY

IP **IK**

IP66

100 m/s2

STANDARDS/APPROVALS

